



Jumru

Jumru[®]



Índice

W.&G. 2

W.&G.**W.&G. Lâmina****Modelo: 27.643**

D 119-7 313-870-002

**W.&G. Lâmina****Modelo: 27.641**

D 119-10

**W.&G. Lâmina****Modelo: 27.640**

D 110-10 313-870-003

**W.&G. Lâmina****Modelo: 28.066**

CTD 119-7



W.&G. Lâmina

Modelo: 28.064

CTD 119-10



W.&G. Lâmina

Modelo: 27.642

CTD 110-8 A



W.&G. Lâmina

Modelo: 28.063

CTD 110-10



W.&G. Lâmina

Modelo: 28.053

CT 3544 A 312-870-004



W.&G. Lâmina

Modelo: 28.054

CT 3543 312-870-002



W.&G. Lâmina

Modelo: 27.661

441031 (CT) 313-870-005



W.&G. Lâmina

Modelo: 27.638

3544 A HSS 312-870-003



W.&G. Lâmina

Modelo: 27.639

3543 HSS 312-870-001



W.&G. Lâmina

Modelo: 27.635

1662 A



W.&G. Lâmina

Modelo: 27.637

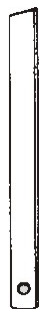
5350



W.&G. Lâmina

Modelo: 27.633

1662



W.&G. Lâmina

Modelo: 27.634

1657



W.&G. Lâmina

Modelo: 27.636

1655



W.&G. Linguete

Modelo: 27.646

3018 312-800-026



W.&G. Looper

Modelo: 27.647

D 80-4 313-810-001



W.&G. Looper

Modelo: 27.648

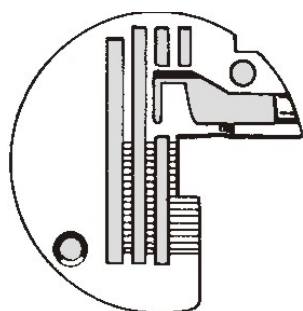
D 60-3 313-810-010



W.&G. Looper

Modelo: 27.649

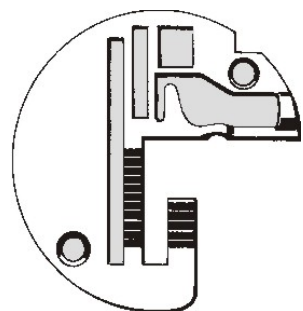
442001 313-810-012



W.&G. Placa

Modelo: 27.650

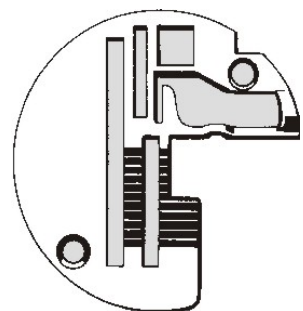
D 250-39 313-801-036



W.&G. Placa

Modelo: 27.663

D 250-18 A 313-801-025



W.&G. Placa

Modelo: 27.662

D 250-17 B

